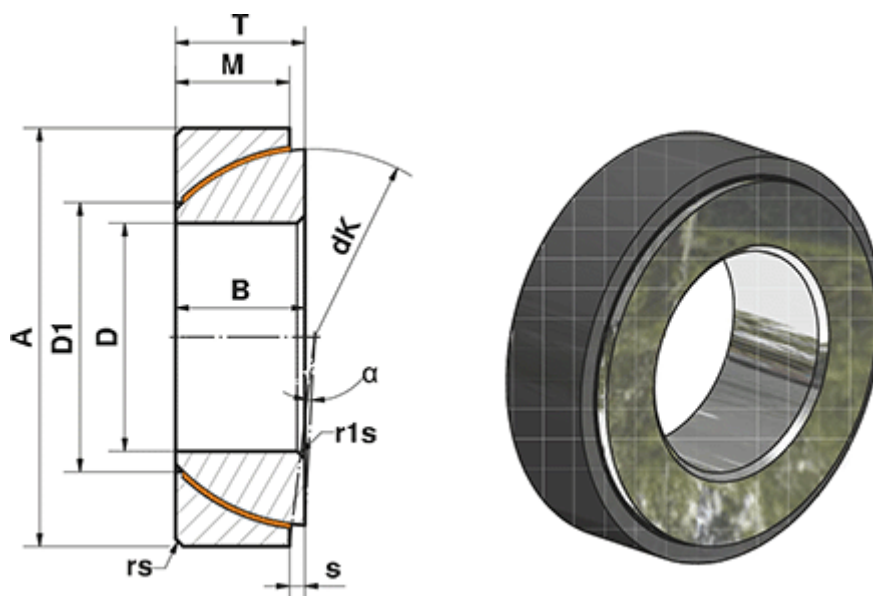


Varenummer: 03449130
 Beskrivelse: Fluro Heavy Duty Ledleje GE 130 SWE
 Hul Ø130
 Note: 130

Mål



A	= 200	rs, r1s min	= 2.5
a (grader)	= 1	S	= 18
B	= 45	Statisk belastning C0 (kN)	= 3412
D	= 130	T	= 45
D1	= 144	Vægt (g)	= 5920
dK	= 188		
Dynamisk belastning C (kN)	= 2047		
M	= 43		